

# PREVECTRON® 3 TS25

## HROT JÍMAČE S URYCHLENÝM VYVOLÁNÍM VSTŘÍČNÉHO VÝBOJE (ESE)

Číslo	P1513	
<b>Vlastnosti</b>		
Účinnost	$\Delta T$	25 $\mu s$
Standardní odchylka ESE / jednoduchý jímač	$\sigma$	$\sigma_{PDA} < 0,65 \sigma_{PTS}$
Zkouška výdržného proudu blesku (10/350 $\mu s$ )	$I_{imp}$	100kA (normativní zkouška)
Zkouška max. výdržného proudu	$I_{max}$	207 kA (zkouška dle Unicamp)
Čistá hmotnost	P	2.300 kg
<b>Funkční parametry</b>		
Detekce sestupného vůdčího výboje	Nepřetržitě měření spádu elektrického pole ( $\Delta E/\Delta t$ )	
Vývoj vzestupného vůdčího výboje	Patentovaná technologie OPTIMAX® optimalizuje vyvolání vstříčného výboje	
Vyvolání vzestupného vůdčího výboje	Jiskřením vysokonapěťových impulzů	
Vnitřní obvody	3 nezávislé a synchronizované moduly	
Středová tyč	Komplexní elektrická kontinuita průřez 315 mm <sup>2</sup> - poniklovaná měď	
Kovová skříň	Nerezová ocel 316, elektromagnetické stínění	
Možnost zkoušení přímo v místě instalace	Patentovaná zkoušečka	
Údržba	Vyměnitelné moduly	
Záruka	5 let	
<b>Mechanické parametry</b>		
Upevnění na tyči	Závit M20	
Připojení sestupného svodu	Speciální svorka č. P6500 (součástí dodávky)	
<b>Balení</b>		
Rozměry	438 x 228 x 220 mm	
Obsah	Prevectron®3, svorka svodu, šestihranný klíč	
Hrubá hmotnost	4.050 kg	
Trvalá udržitelnost	100% recyklovatelné materiály	
<b>Osvědčení</b>		
NF C 17 102:2011, Příloha C	Osvědčení Bureau Veritas č. 6275241/2/1/4	
Qualifoudre	Osvědčení Ineris č. 051166662001	
ISO 9001 : 2008	Osvědčení Bureau Veritas č. FR018755-1	
Osvědčení CE	Prohlášení o shodě č. IND-CE-21092015-D	
Underwriter Laboratories (UL)	Osvědčení UL č. E478687	
Rostechnadzor (RTN Rusko)	Osvědčení č. RRS 00-05003	
Ekologické osvědčení	AVNIR/In Planet	

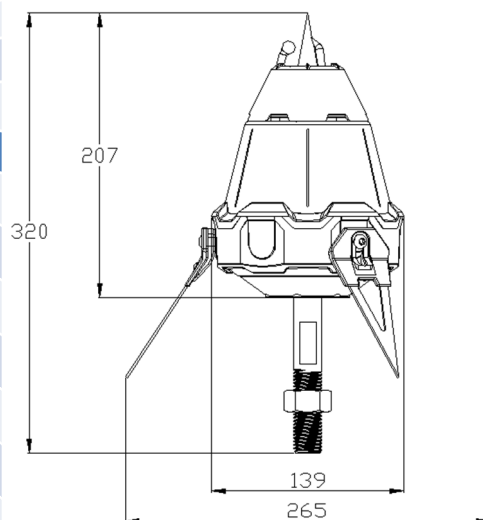
PREVECTRON 3® TS25



Konstrukce



Rozměry (mm)



Made  
In  
Safety

Rovenská 381, 197 00 Praha, Česká republika  
Tel : +420 777 733 513, +420 777 333 874  
e-mail : info@indelec-hromosvody.cz IČO: 29151767

**Indelec**