

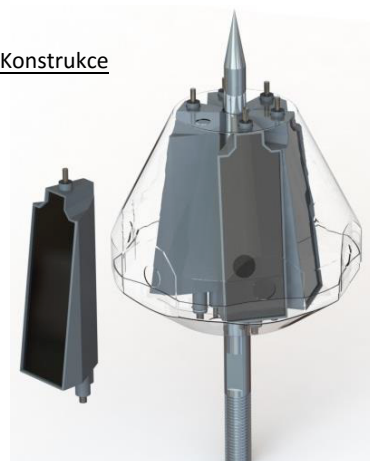
# HROT JÍMAČE S URYCHLENÝM VYVOLÁNÍM VSTŘÍČNÉHO VÝBOJE (ESE) PREVECTRON 3 S50

Číslo	P1533	
<b>Vlastnosti</b>		
Účinnost	$\Delta T$	50 $\mu s$
Standardní odchylka ESE / jednoduchý jítmač	$\sigma$	$\sigma_{PDA} < 0.5 \sigma_{PTS}$
Zkouška výdržného proudu blesku (10/350 $\mu s$ )	$I_{imp}$	100kA (normativní zkouška)
Zkouška max. výdržného proudu	$I_{max}$	207 kA (zkouška dle Unicamp)
Čistá hmotnost	P	3.300 kg
<b>Funkční parametry</b>		
Detekce sestupného vůdčího výboje	Nepřetržitě měření spádu elektrického pole ( $\Delta E/\Delta t$ )	
Vývoj vzestupného vůdčího výboje	Patentovaná technologie OPTIMAX® optimalizuje vyvolání vstřičného výboje	
Vyvolání vzestupného vůdčího výboje	Jiskřením vysokonapěťových impulzů	
Vnitřní obvody	4 nezávislé a synchronizované moduly	
Středová tyč	Komplexní elektrická kontinuita průřez 315 mm <sup>2</sup> - poniklovaná měď	
Kovová skříň	Nerezová ocel 316, elektromagnetické stínění	
Možnost zkoušení přímo v místě instalace	Patentovaná zkoušečka	
Údržba	Vyměnitelné moduly	
Záruka	5 let	
<b>Mechanické parametry</b>		
Upevnění na tyči	Závit M20	
Připojení sestupného svodu	Speciální svorka č. P6500 (součástí dodávky)	
<b>Balení</b>		
Rozměry	438 x 228 x 220 mm	
Obsah	Prevectron®3, svorka svodu, šestihranný klíč	
Hrubá hmotnost	5.050 kg	
Trvalá udržitelnost	100% recyklovatelné materiály	
<b>Osvědčení</b>		
NF C 17 102:2011, Příloha C	Osvědčení Bureau Veritas č. 6275241/2/1/2	
Qualifoudre	Osvědčení Ineris č. 051166662001	
ISO 9001 : 2008	Osvědčení Bureau Veritas č. FR018755-1	
Osvědčení CE	Prohlášení o shodě č. IND-CE-21092015-B	
Underwriter Laboratories (UL)	Osvědčení UL č. E478687	
Rostechnadzor (RTN Rusko)	Osvědčení č. RRS 00-05003	
Ekologické osvědčení	AVNIR/In Planet	

PREVECTRON 3® S50



Konstrukce



Rozměry (mm)

